

NOWA DACIA DUSTER



3 LATA
GWARANCJI
lub 100 000 km

**Nowa Dacia Duster od 999 zł / miesięcznie
z pakietem przeglądów i ochroną pogwarancyjną ⁽¹⁾⁽³⁾**

CENA KATALOGOWA W ZŁ

SILNIK	NAPĘD	ESSENTIAL	EXPRESSION	EXTREME	JOURNEY
ECO-G 100		79 900	87 900	93 900	93 900
TCe 130	4X2	-	-	100 900	100 900
Hybrid 140		-	-	117 400	117 400
TCe 130	4X4	-	-	112 400	112 400

OFERTA SPECJALNA

- Ubezpieczenie od **1,99%**⁽²⁾

OFERTA SERWISOWA

- Pakiet przeglądów na 5 lat i ochrona pogwarancyjna za **4 499 zł**⁽³⁾

DACIA FINANSOWANIE

- Kredyt Smart Start⁽¹⁾
- Kredyt 50/50 ⁽⁴⁾
- Kredyt Ulgowy⁽⁵⁾
- Leasing od 104%⁽⁶⁾

Cennik obowiązuje od 26.03.2024. Prezentowane ceny są cenami katalogowymi. Liczba aut w promocji ograniczona. Oferta ważna do wyczerpania zapasów. Szczegóły w salonach Dacii.

NOWA DACIA DUSTER SMART START



**Przejdź na wyższy poziom z kredytem Smart Start
i zyskaj lepiej wyposażony samochód!
Nowa Dacia Duster już od 896 zł miesięcznie***

CENA / RATA W ZŁ

SILNIK	NAPĘD	ESSENTIAL	EXPRESSION	EXTREME	JOURNEY
ECO-G 100		79 900 zł / 896 zł	87 900 zł / 986 zł	93 900 zł / 1053 zł	93 900 zł / 1053 zł
TCe 130	4X2			100 900 zł / 1132 zł	100 900 zł / 1132 zł
Hybrid 140				117 400 zł / 1317 zł	117 400 zł / 1317 zł
TCe 130	4x4			112 400 zł / 1260 zł	112 400 zł / 1260 zł

+ 100 zł mies.

ESSENTIAL

- Klimatyzacja manualna
- Relingi dachowe
- Tempomat
- Media Control
- ABS / AEBS / LKA / LDWS / DDAW / ISA / AFU / ESP

+ 67 zł mies.

EXPRESSION

- Media Display 8"
- Kolorowy, cyfrowy zespół zegarów 7"
- Kamera cofania
- Czujnik deszczu
- Uchwyt do smartfona You Clip
- Felgi aluminiowe 17"

EXTREME

- Klimatyzacja automatyczna
- Media Display
- Karta Keyless Entry
- YouClip – 3 w 1
- Gumowe dywaniki i wykładzina do bagażnika
- Modułowe relingi dachowe

JOURNEY

- Klimatyzacja automatyczna
- Media Nav Live
- Automatyczny hamulec
- Ładowarka indukcyjna
- Automatacne światła drogowe
- Felgi aluminiowe 18"

Skorzystaj również z oferty
Easy Service⁽⁷⁾



*Kredyt Smart Start oferowany przez RCI Banque S.A. oddział w Polsce. RRSO 12,54%. Stan na dzień 26.03.2024. Szczegóły w salonach Dacii.

NOWA DACIA DUSTER



CYFROWY ZESPÓŁ ZEGARÓW

Nowy Duster jest pierwszym modelem oferowanym z konfigurowalnym, kolorowym, 7-calowym cyfrowym zespołem zegarów, umożliwiającym selektywne wyświetlanie informacji, które kierowca uzna za najbardziej przydatne. Jest on montowany w standardzie od poziomu wyposażenia Expression.



ALL ROAD INFO

Na centralnym ekranie o przekątnej 10,1 cala wyświetlane są informacje szczególnie przydatne podczas jazdy po bezdrożach:

- Kąty bocznych przechyłów (w lewo/w prawo) samochodu
- Kąty przechyłów wzdłużnych pozwalające ocenić nachylenie stoków podczas jazdy pod górę lub w dół
- Rozdział mocy na przednią i tylną oś (w wersji 4x4).



4X4 TERRAIN CONTROL

Nowy Duster jest dostępny z napędem 4x4 Terrain Control, oferującym 5 trybów jazdy:

- **AUTO:** skrzynia biegów automatycznie rozdziela moc w zależności od przyczepności
- **ŚNIEG:** optymalizuje tor jazdy na śliskich nawierzchniach
- **BŁOTO/PIASEK:** do jazdy po luźnych nawierzchniach,
- **OFF-ROAD:** oferuje najlepsze możliwości jazdy po bezdrożach i pokonywania trudnych odcinków dróg.
- **ECO:** optymalizuje zużycie paliwa



NAPĘD HYBRYDOWY

Nowy silnik HYBRID 140 składa się z 4-cylindrowego silnika benzynowego o pojemności 1,6 l i mocy 94 KM, dwóch silników elektrycznych (silnik o mocy 49 KM i wysokonapięciowy rozrusznik-alternator) oraz zelektryfikowanej automatycznej skrzyni biegów.

Posiada ona 4 przełożenia obsługujące silnik spalinowy i 2 przełożenia przypisane do silnika elektrycznego. Taka łączona technologia jest możliwa dzięki brakowi sprzęgła.

NOWA DACIA DUSTER WYPOSAŻENIE

ESSENTIAL

- ABS / AEBS / LKA / LDWS / DDAW / ISA / AFU / ESP
- 6 poduszek powietrznych
- Klimatyzacja manualna
- Media Control: radio, USB-C, Bluetooth, 4 głośniki
- Regulacja fotela kierowcy na wysokość
- Kierownica regulowana w dwóch płaszczyznach
- Tylne czujniki
- Tempomat
- Elektryczne szyby z przodu
- Relingi dachowe
- Kanapa dzielona 1/3-2/3
- Felgi stalowe 16"



EXPRESSION=ESSENTIAL+

- Kamera cofania
- Automatyczne wycieraczki
- Listwy ochronne na drzwiach
- Elektryczne szyby z tyłu
- Cyfrowy, kolorowy zespół zegarów 7"
- Media Display: 10" dotykowy ekran, bezprzewodowa replikacja, usługi zdalne
- Konsola centralna ze podłokietnikiem i schowkiem
- Felgi aluminiowe 17"
- 6 punktów mocowania YouClip



EXTREME=EXPRESSION+

- Automatyczna klimatyzacja
- Automatycznie składane lusterka
- Automatyczne światła drogowe
- Karta Keyless Entry
- Fotel kierowcy z ledźwia, fotel pasażera z reg. wysok.
- YouClip 3w1
- Modułowe relingi dachowe
- Łatwocyszcząca tapicerka MicroCloud
- Gumowe dywaniki i wkład do bagażnika



JOURNEY=EXPRESSION+

- Automatyczna klimatyzacja
- Automatycznie składane lusterka
- Automatyczne światła drogowe
- Karta Keyless Entry
- Ładowarka indukcyjna
- Automatyczny hamulec postojowy
- Media Nav Live: nawigacja on-line na 8 lat, 6 głośnik system audio Arkamys 3D Sound, App Store Dacia
- Felgi aluminiowe 18"



NOWA DACIA DUSTER WYPOSAŻENIE

ESSENTIAL EXPRESSION EXTREME JOURNEY

WYGLĄD ZEWNĘTRZNY

	w kolorze nadwozia / czarne	w kolorze nadwozia / szary Megalithe	w kolorze nadwozia / szary Megalithe	w kolorze nadwozia / szary Megalithe
Zderzaki: część górna / część dolna				
Zewnętrzne klamki drzwi	czarne	w kolorze nadwozia	w kolorze nadwozia	w kolorze nadwozia
Obudowy zewnętrznych lusterek bocznych	czarne	szary Megalithe	brązowo miedziane	szary Megalithe
Relingi dachowe czarne	•	•	-	•
Modułowe relingi dachowe	-	-	•	-
Szyby tylne przyciemniane	-	-	•	-
Felgi stalowe 16" - czarne	•	-	-	-
Felgi aluminiowe 17" - TERGAN diamentowane	-	•	-	-
Felgi aluminiowe 17" - TERGAN pół diamentowane	-	-	•	-
Felgi aluminiowe 18" - TAGASAN pół diamentowane	-	-	1000	-
Felgi aluminiowe 18" - TAGASAN diamentowane	-	-	-	•
Lakier metalizowany	2700 / 2900	2700 / 2900	2700 / 2900	2700 / 2900
Lakiery niemetalizowane Biel Alpejska / Khaki Lichen	0 / 2700	0 / 2700	0 / 2700	0 / 2700

FOTELE I WYSTRÓJ WNĘTRZA

	czarne	szary Acier	brązowo miedziane	szary Acier
Obramowanie nawiewów				
Tapicerka materiałowa w kolorze czarnym	•	-	-	-
Tapicerka materiałowa Denim z odblaskowym emblematem DC	-	•	-	•
Tapicerka materiałowa łączona z taktowyszczącym materiałem MicroCloud z odblaskowym emblematem DC	-	-	•	-
Oparcie tylnej kanapy składane w układzie 1/3 - 2/3	•	•	•	•
Podłoga bagażnika ustawiana w dwóch płaszczyznach (górze i dół)*	-	-	-	•
Fotel kierowcy z regulacją wysokości	•	•	•	•
Fotel kierowcy z regulacją podparcia lędźwiowego	-	-	•	P1
Fotel pasażera z regulacją wysokości	-	-	•	P1
Fotele przednie podgrzewane	-	P1	P2	P1
Konsola centralna z regulowanym podłokietnikiem i schowkiem	-	•	•	•

BEZPIECZEŃSTWO CZYNNE I BIERNE

Aktywny system wspomagania nagłego hamowania z funkcją wykrywania pieszych i rowerzystów (AEBS)	•	•	•	•
ABS z układem wspomagania nagłego hamowania (AFU)	•	•	•	•
System kontroli toru jazdy (ESC) + system wspomagania ruszania pod górę (HSA)	•	•	•	•
HDC - system kontroli zjazdu ze wzniesienia (wyłącznie dla wersji Extreme oraz 4x4)	-	•	•	•
System kontroli pasa ruchu (LDWS)	•	•	•	•
System utrzymania pasa ruchu (LKA)	•	•	•	•
System kontroli zmęczenia kierowcy (DDAW)	•	•	•	•
System rozpoznawania znaków drogowych z ostrzeganiem o nadmiernej prędkości (ISA)	•	•	•	•
System monitorowania martwego pola (BSW)	-	-	P3	P3
Czołowa poduszka powietrzna kierowcy	•	•	•	•
Czołowa poduszka powietrzna pasażera z możliwością wyłączenia	•	•	•	•
Boczne poduszki powietrzne z przodu chroniące głowę i klatkę piersiową	•	•	•	•
Poduszki powietrzne kurtynowe	•	•	•	•
Przednie i tylne pasy bezpieczeństwa z napinaczami pirotechnicznymi bez regulacji wysokości	•	•	•	•
Zagłówki przednie z regulacją wysokości	•	•	•	•
3 tylne pasy bezpieczeństwa 3-punktowe	•	•	•	•
3 zagłówki tylne wysuwane	•	•	•	•
System mocowania fotelika dla dziecka Isofix na bocznych miejscach z tyłu	•	•	•	•
Funkcja połączenia alarmowego e-Call	•	•	•	•
Wskaźnik zmiany biegów	•	•	•	•
System kontroli ciśnienia w oponach	•	•	•	•
koło zapasowe dojazdowe 215/70 R16 100H (dotyczy TCe 130 4x4)	-	800	800	800
koło zapasowe dojazdowe "space saver" 135/80 R17 (dotyczy TCe 130 4x2)	-	800	800	800
Zestaw do naprawy uszkodzenia opony (nieдоступny dla wersji z kołem zapasowym)	•	•	•	•

WIDOCZNOŚĆ

Światła do jazdy dziennej LED w kształcie litery Y	•	•	•	•
Automatycznie włączane światła mijania / wycieraczki	• / -	• / •	• / •	• / •
Światła mijania LED	•	•	•	•
Funkcja automatycznej zmiany świateł drogowych na mijania (AHL)	-	-	•	•
Światła przeciwmgłowe	-	-	•	•
Zewnętrzne lusterka boczne regulowane elektrycznie i podgrzewane	•	•	-	-
Zewnętrzne lusterka boczne regulowane, podgrzewane i składane elektrycznie	-	-	•	•

* niedostępne dla wersji TCe 130 4x4 z opcją koła zapasowego

NOWA DACIA DUSTER WYPOSAŻENIE

ESSENTIAL EXPRESSION EXTREME JOURNEY

PROWADZENIE I SYSTEMY KONTROLNE

Elektryczne zmienne wspomaganie układu kierowniczego	•	•	•	•
7" cyfrowy, kolorowy, konfigurowalny, wyświetlacz zespołu wskaźników	-	•	•	•
Komputer pokładowy (z informacją o temperaturze zewnętrznej, licznik kilometrów, średnie zużycie paliwa, zasięg na pozostałym zapasie paliwa, średnia prędkość)	•	•	•	•
Ogranicznik / Regulator prędkości	•/•	•/•	•/•	•/•
Czujniki parkowania z tyłu	•	•	•	•
Kamera cofania	-	•	•	•
Czujniki parkowania z przodu i z boku	-	-	P3	P3
System Multiview kamera	-	-	P3	P3
Automatyczny hamulec	-	-	P4	•
Sygnalizacja niezamknięcia drzwi	•	•	•	•
Sygnalizacja dźwiękowa i wizualna niezapięcia pasów bezpieczeństwa	•	•	•	•
Tryb ECO	•	•	•	•

KOMFORT

Klimatyzacja manualna	•	•	-	-
Klimatyzacja automatyczna	-	-	•	•
Centralny zamek drzwi zdalnie sterowany falami radiowymi	•	•	•	•
Keyless Entry - system bezkluczkowego dostępu i uruchamiania silnika	-	-	•	•
Szyby przednie regulowane elektrycznie z włącznikiem impulsowym	•	•	•	•
Szyby tylne regulowane ręcznie	•	-	-	-
Szyby tylne regulowane elektrycznie z włącznikiem impulsowym	-	•	•	•
Szyby tylne regulowane elektrycznie z włącznikiem impulsowym	-	•	•	•
Kierownica pokryta skórą ekologiczną	•	•	•	•
Kierownica z regulacją: wysokości / głębokości	•/•	•/•	•/•	•/•
Kierownica podgrzewana	-	P1	P2	P1
Ładowarka indukcyjna	-	-	P4	•
Gniazdo 12V w bagażniku	-	-	•	•
2 gniazda USB-C	-	•	•	•

MULTIMEDIA

Nowy system multimedialny Media Control: radio cyfrowe DAB, gniazdo jack i port USB-C, 4 głośniki, system bezprzewodowej łączności z telefonem Bluetooth® sterowany pilotem pod kierownicą, aplikacja Dacia Media Control na smartfona	•	-	-	-
Nowy system Media Display: system multimedialny z ekranem dotykowym 10", radio, replikacja ekranu smartfona przez przewód USB lub bezprzewodowo poprzez sieć Wi-Fi, Bluetooth®, 4 głośniki i pakiet usług zdalnych	-	•	•	-
Nowy system Media Nav Live: system multimedialny z ekranem dotykowym 10", nawigacja online z automatyczną aktualizacją map przez 8 lat, radio, replikacja ekranu smartfona przez przewód USB lub bezprzewodowo przez Wi-Fi, Bluetooth®, 6 głośników, system audio Arkamys 3D sound®, App Store Dacia i pakiet usług zdalnych	-	2400	P4	•

PAKIETY WYPOSAŻENIA

Pakiet ZIMOWY (P1): przednie fotele podgrzewane, kierownica podgrzewana, fotel kierowcy z regulacją lędźwiową + fotel pasażera z regulacją wysokości	-	1200	-	1200
Pakiet ZIMOWY (P2): przednie fotele podgrzewane, kierownica podgrzewana	-	-	1200	-
Pakiet PARKING (P3): czujniki parkowania z przodu, z tyłu i z boku, Multiview kamera, system kontroli martwego pola (BSW)	-	-	2 200	2 200
Pakiet TECHNO (P4): system multimedialny Media Nav Live 10", ładowarka indukcyjna, automatyczny hamulec ręczny	-	-	2 700	-

• = seryjne P = element pakietu - = niedostępne ceny opcji w zł

Niektóre opcje wymagają zamówienia dodatkowego wyposażenia opcjonalnego lub wykluczają się wzajemnie. Szczegóły u Autoryzowanych Partnerów Dacii.

NOWA DACIA DUSTER DANE TECHNICZNE

ECO-G 100

TCe 130

TCe 130 4x4

HYBRID 140

SILNIKI				
Rodzaj napędu	4X2	4X2	4X4	4X2
Typ skrzyni biegów	manualna 6-biegowa	manualna 6-biegowa	manualna 6-biegowa	automatyczna Multi-mode
Rodzaj paliwa	benzyna + LPG	benzyna	benzyna	benzyna elektryczny
Norma emisji spalin	Euro 6			
Pojemność skokowa (cm ³)	999	1 199	1 199	1 598
Liczba cylindrów / zaworów	3 / 12	3 / 12	3 / 12	4 / 16
Moc maksymalna (układ hybrydowy) w kW EWG (KM)	-	-	-	102 (140)
Moc maksymalna kW (kM)	74 (100)	96 (130)	96 (130)	69 (90) E-Motor = 36 kW
przy prędkości obrotowej silnika (obr./min)	przy 5 000	przy 4 600	przy 4 600	przy 5600 HSG = 15 kW
Maksymalny moment obrotowy (Nm)	170	230	230	148
przy prędkości obrotowej silnika (obr./min)	przy 2 000	przy 2 250	przy 2 250	przy 3600
Rodzaj wtrysku	pośredni wielopunktowy	bezpośredni	bezpośredni	wielopunktowy
STOP&START	tak			
Elektryfikacja	-	48V mild-hybrid	48V mild-hybrid	200V full hybrid

OSIĄGI				
Prędkość maksymalna (km/h)	163 / 168 (LPG)	174	174	160
0 – 100 km/h (s)	14 / 13,2 (LPG)	9,9	11,0	10,1
1000 m ze startu zatrzymanego (s)	37,2 / 36 (LPG)	31,3	32,6	32,3

ZUŻYCIE PALIWA I EMISJA CO ₂ W CYKLU MIESZANYM				
Pojemność zbiornika paliwa (l)	50 / 51 (LPG)	48,5	48,5	48,5
Emisja CO ₂ (g/km)	127 (LPG)	124	133	112
Cykl mieszany (l/100 km)	6,5 / 7,9 (LPG)	5,5	5,9	4,9

POJEMNOŚĆ BAGAŻNIKA (dm ³ norma ISO 3832)				
Bez koła zapasowego	453	517	456	430
Maksymalna pojemność bagażnika	1632	1696	1635	1609

KOŁA I OPONY				
Wymiary	215/70 R16; 215/65 R17; 215/60 R18			
Rodzaj	letnie	letnie	całoroczne	letnie

MASY (kg)				
Masa własna min.	1276	1304	1390	1380
Dopuszczalna masa całkowita	1765	1800	1895	1870
Maksymalna masa całkowita przyczepy z hamulcem	1200	1500	1500	750
Maksymalna ładowność	457/489	454/496	459/505	448/490

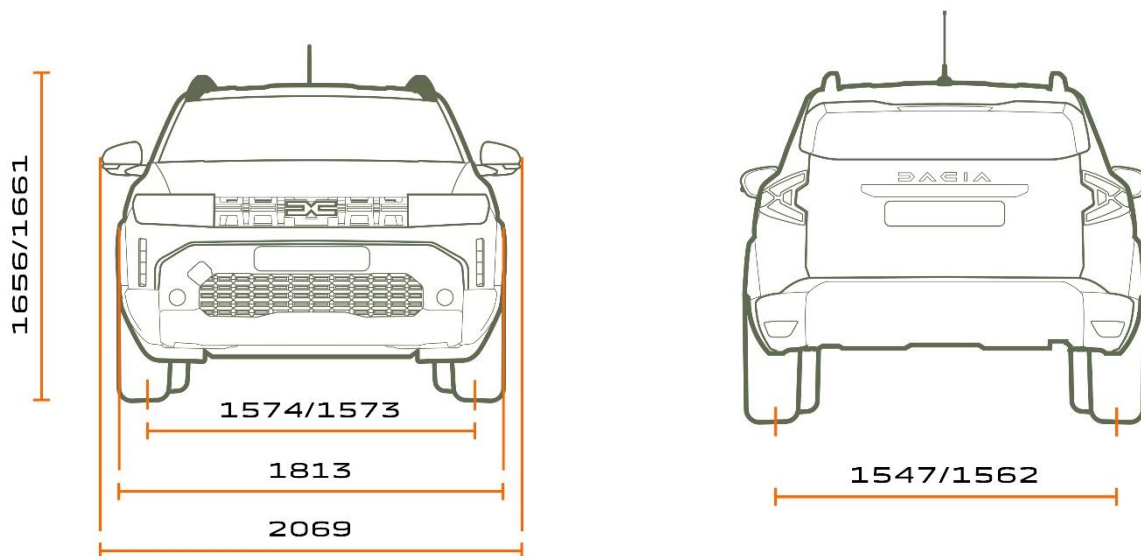
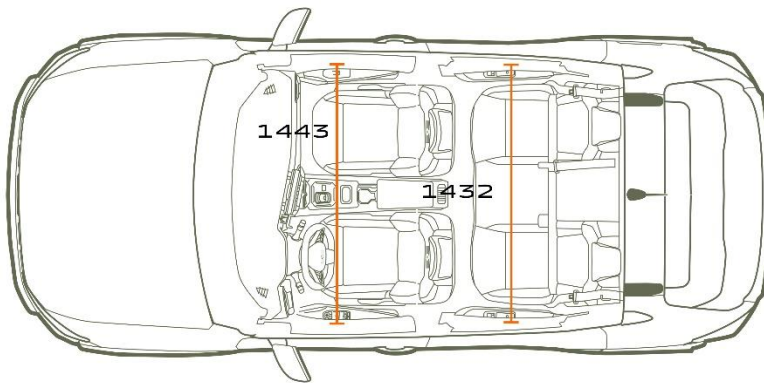
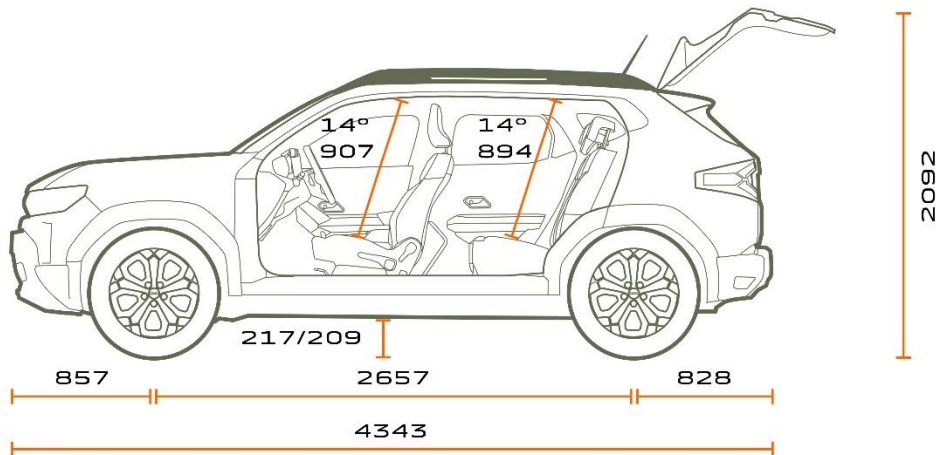
Zużycie paliwa w cyklu mieszanym dla różnych wersji modelu Duster wynosi od 5,5 do 7,9 l/100km, a emisja CO₂ od 127 do 133 g/km. W/w wartości określone zostały na podstawie pomiarów w cyklu WLTP (zgodnie z Rozporządzeniem (UE) 2017/1151, ze zmianami). Stan na dzień 26.03.2024.

Zużycie paliwa oraz emisja CO₂ w spalinach konkretnego pojazdu w rzeczywistych warunkach drogowych może różnić się od podanych wyników pomiarów, gdyż na wartości te wpływają m.in. takie czynniki jak: masa pojazdu (zależna od liczby pasażerów i obciążenia, a także od zainstalowanego wyposażenia dodatkowego), jego stan techniczny (np.: ciśnienie w oponach), umiejętności i zachowania kierowcy oraz warunki drogowe (natężenie ruchu, stan nawierzchni, itp.).

Koncern Renault w ramach programu Driving ECO2 wyposaża swoje samochody w rozwiązania, które pomagają kierowcy aktywnie wpływać na ekonomiczną i ekologiczną jazdę i tym samym przyczyniają się do ochrony środowiska. Samochody Koncernu Renault budowane są również, zgodnie z przepisami dotyczącymi wymogów ochrony środowiska, z wykorzystaniem części i materiałów pochodzących z odzysku i recyklingu. Szczegółowe informacje dotyczące spełniania wymogów ochrony środowiska znajdują się na dacia.pl i u Autoryzowanych Partnerów Dacii.

Wymiary podane w mm
 *wymiary dla wersji z napędem 4x2
 **wymiary dla wersji z napędem 4x4

NOWA DACIA DUSTER WYMIARY



NOWA DACIA DUSTER INFORMACJA PRAWNA

Niniejsza oferta jest wyłącznie informacją handlową i nie stanowi oferty w rozumieniu przepisów kodeksu cywilnego. Czas promocji i liczba samochodów objętych promocją ograniczone. Podane ceny obejmują podatek VAT (23%). Niniejszy cennik anuluje wszystkie poprzednie edycje.

(1) RRSO dla Kredytu Dacia Smart Start wynosi 12,54% dla następującego reprezentatywnego przykładu: cena auta 79 900,00 zł, okres 61 miesięcy, wpłata własna 16 379,50 zł, oprocentowanie stałe nominalne w skali roku 8,59%, finansowane: prowizja bankowa: 2 720,78 zł; ubezpieczenie kredytobiorcy: 5 178,19 zł; umowa serwisowa: 4 499,00 zł. Miesięczna rata kredytowa 999,25 zł. Ostatnia rata 41 907,55 zł. Całkowita kwota kredytu: 68 019,5 zł. Całkowita kwota do zapłaty: 101 862,58 zł.

(2) Roczny pakiet ubezpieczeniowy w programie DACIA – ALLIANZ, PZU, ERGO HESTIA. WARTA (AC, OC, NW, Assistance) w cenie 1,99% wartości samochodu w ramach finansowania Dacia Smart Start i Dacia Business Plan, skierowany jest do klientów indywidualnych oraz małych i średnich przedsiębiorstw. Wszelkie ewentualne zwwyżki za użytkowanie pojazdu opłaca klient. Ofertą nie mogą zostać objęci klienci, którzy według obowiązującej w segmentacji w wymienionych TU przynależą do segmentu Klienta Korporacyjnego.

(3) Pakiet przeglądów Easy Service dla Duster dostępne w cenie 4 499 zł zawiera dodatkowe 2 lata ochrony pogwarancyjnej z limitem 80 000 km. Oferta za 4 499 zł obowiązuje w ciągu trzech miesięcy od chwili wydania pojazdu. Szczegółowy zakres usług określony jest w Ogólnych Warunkach Umowy Serwisowej dostępnych u Autoryzowanych Partnerów Dacii

(4) RRSO dla Kredytu 50/50 wynosi 13,66% dla następującego reprezentatywnego przykładu: cena auta 92 002,00 zł, okres 12 miesięcy, wpłata własna 46 001,00 zł, oprocentowanie stałe nominalne w skali roku 4,99%, finansowane: prowizja bankowa: 2 990,07 zł i ubezpieczenie kredytobiorcy: 827,46 zł. Rata kredytu do spłaty po 12 miesiącach wynosi 52 304,47 zł. Całkowita kwota kredytu: 46 001,00 zł. Całkowita kwota do zapłaty: 52 304,47 zł.

(5) RRSO dla Kredytu Ulgowego wynosi 13,93% dla następującego reprezentatywnego przykładu: cena auta 92 542,00 zł, okres 60 miesięcy, wpłata własna 42 846,95 zł, oprocentowanie stałe nominalne w skali roku 8,39%, finansowane: prowizja bankowa: 1 987,80 zł i ubezpieczenie kredytobiorcy: 3 721,17 zł. Miesięczna rata kredytowa 1 133,76 zł. Całkowita kwota kredytu: 49 695,05 zł. Całkowita kwota do zapłaty: 68 025,80 zł.

(6) Leasing od 104% to przykładowa suma opłat leasingowych dla przedsiębiorstw. Szczegółowe warunki leasingu oferowanego przez RCI Leasing Polska Sp. z o.o. dostępne u Autoryzowanych Partnerów Renault. Zawarcie umowy leasingu uzależnione jest od posiadania zdolności leasingowej.

Stan oferty na dzień 26.03.2024. Szczegóły w salonach Dacii.

Kredyt oferowany jest przez RCI Banque S.A. Oddział w Polsce (Mobilize Financial Services) i dostępny u pośredników kredytowych wykonujących czynności faktyczne związane z zawieraniem umów kredytowych na podstawie umowy z RCI Banque S.A. Oddział w Polsce z siedzibą w Warszawie. Mobilize Financial Services to marka handlowa dla RCI Banque S.A. Oddział w Polsce i RCI Leasing Polska Sp. z o.o.

Podane ceny obowiązują przy stanie prawnym na dzień publikacji. Renault Polska Sp. z o.o. / Sprzedający zastrzega możliwość zmiany ceny w każdym czasie w przypadku zmiany przepisów prawnych, w tym w szczególności zmian w przepisach podatkowych mogących mieć wpływ na wysokość ceny pojazdu. W takim przypadku, Kupujący – Konsument ma prawo odstąpić od umowy sprzedaży, zgodnie z postanowieniami Ogólnych warunków Sprzedaży. Szczegóły u Autoryzowanych Partnerów Dacii.